



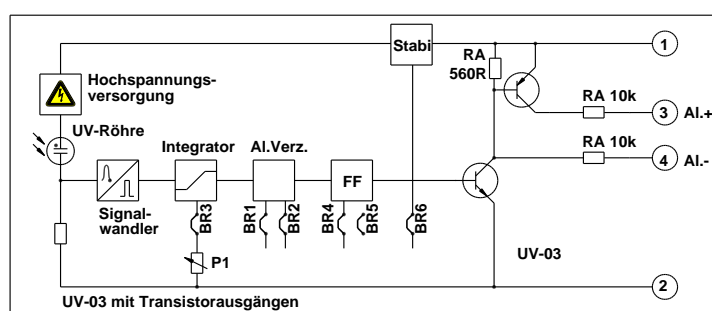
- ◆ Der Ultraviolett-Flammenmelder dient der Erkennung von Bränden mit offener Flamme und Lichtbögen
- ◆ Der Melder spricht auf die, hauptsächlich in den Flammensäumen enthaltenen, Ultraviolettanteile der Flammenstrahlung an, im Bereich 185 ... 235nm (UV-C Strahlung)
- ◆ **Gut geeignet zum Erkennen von:**
Offenen Flammen ohne Rauchentwicklung, Lichtbogen z. B. an Isolatoren
- ◆ **Der Melder spricht nicht an auf:**
Sonnenlicht, Glühlampen, Leuchtstoffröhren, Funkenflug
- ◆ **Vorsicht! Fehlalarmlösungen möglich bei:**
UV abstrahlende Lichtquelle z.B. Halogen und Quecksilberdampfleuchten, Blitze, Lichtbogen bei Schweißarbeiten und Reflexionen obiger Strahlungsquellen
- ◆ **Anwendungsgrenzen:**
Rauch, Staub und Wasserdampf sowie Verschmutzung der UV-Scheibe am Melder absorbieren Ultraviolett-Strahlung und beeinträchtigen deshalb das Ansprechverhalten des Melders.

Technische Daten:

Stand: 08/2024

Ultraviolett-Flammenmelder UV-03.1.A

Betriebsspannung	12...30VDC	Abmessungen Steuergerät	98 x 64 x 35 mm
Betriebsstrom bei 24V	< 50µA	Abmessungen Röhrengehäuse	55 x 25 x 25 mm
Alarmstrom bei 24VDC	45mA	Gewicht Steuergerät	300g
Alarmwiderstand	560Ω	Gewicht Röhrengehäuse	100g
Alarmimpuls ohne Selbsthaltung	ca. 1s		
Ansprechverzögerung	200ms, 2s, 4s, 6s		
spektrale Empfindlichkeit	185...260nm	Empfindlichkeit (eingestellt auf 2cm Gasflamme aus 3mm Rohr, 30%Prop. 70%But.)	80cm <1s
Sichtwinkel ohne Belüftung	ca. 110°		
Sichtwinkel mit Belüftung	ca. 35°		
Anschluss für Belüftung	0,1...1bar	Optionen:	
Temperaturbereich Steuergerät	-20...+60°C	potenzialfreier Relaiskontakt,	UV-03.1.A.RO
Temperaturbereich Röhre	-20...+100°C	Öffner Photo-MOS-Relais 0,5A / 30VDC	
Schutzart der Gehäuse	IP65		
Besonderheiten	- abgesetztes		



Auslöseverzögerung 200 mSek. : BR.1 OFF BR.2 OFF
 Die Flamme muß 2 Sek. : BR.1 ON BR.2 OFF
 während dieser Zeit 4 Sek. : BR.1 OFF BR.2 ON
 ununterbrochen erkannt 6 Sek. : BR.1 ON BR.2 ON
 werden.

mit Selbsthaltung: BR4 ON
 ohne Selbsthaltung: BR4 OFF

Empfindlichkeit maximal : BR3 OFF
 eingestellt mit Poti P1 : BR3 ON

Betriebsspannung 12 V DC : BR6 ON
 24 V DC : BR6 OFF

ON

1	2	3	4	5	6
---	---	---	---	---	---

