

- ◆ Der IR-UV-Kombi-Flammenmelder dient der Erkennung von Bränden mit offener Flamme unter Beteiligung von Kohlenstoff
- ◆ Der IR-Teil spricht auf das Flackern der Flamme und die Spektrallinie von CO₂ an
- ◆ Der UV-Teil spricht auf die, hauptsächlich in den Flammensäumen enthaltenen, Ultraviolettanteile der Flammenstrahlung an, im Bereich 185 ... 235nm (UV-C Strahlung)
- ◆ Alarm wird erst ausgelöst, wenn IR- **und** UV-Teil einen Brand erkannt haben
- ◆ **Gut geeignet zum Erkennen von:**
Offenen Flammen ohne Rauchentwicklung
- ◆ **Der Melder spricht nicht an auf:**
Sonnenlicht, Glühlampen, Leuchtstoffröhren, Funkenflug, Lichtbögen, Wasserstoffflammen, ruhige Flammen ohne Flackern, Metallbrände
- ◆ **Fehlauslösungen sind möglich bei sehr starken, pulsierenden Strahlungsquellen mit hohem IR- und UV-Anteil**
- ◆ **Anwendungsgrenzen:**
Rauch, Staub und Wasserdampf sowie Verschmutzung der Scheiben am Melder absorbieren Strahlung und beeinträchtigen das Ansprechverhalten des Melders.

Technische Daten:

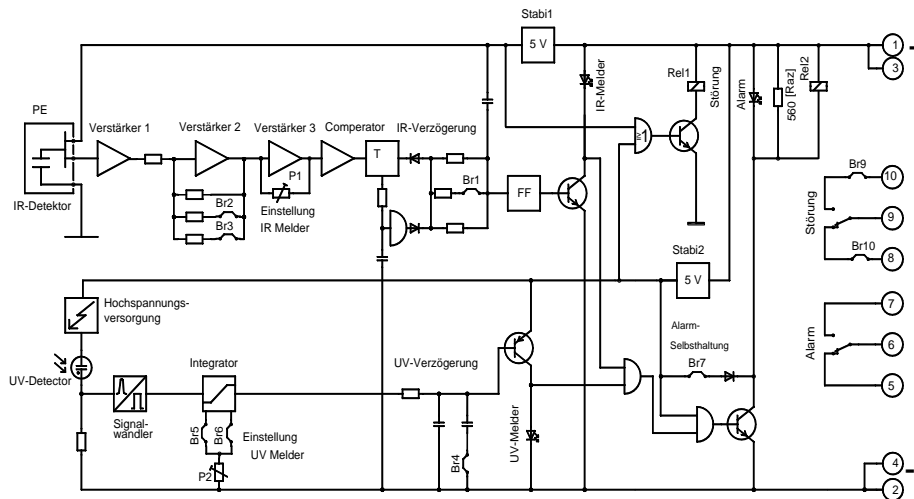
Stand: 08/2024

Infrarot-Ultraviolett-Kombi-Flammenmelder IU-01

Betriebsspannung	10...30VDC	Abmessungen ohne Belüftung	125 x 80 x 57 mm
Betriebsstrom Zweidrahttechnik	< 120µA	Abmessungen mit Belüftung	125 x 80 x 75 mm
Alarmstrom bei 24VDC	45mA	Gewicht ohne Belüftung	540g
Alarmwiderstand	560Ω	Gewicht mit Belüftung	600g
Alarmimpuls ohne Selbsthaltung	ca. 1s		
Ansprechverzögerung	5s, 10s		
spektrale Empfindlichkeit	185...235nm, 4...26µs	Empfindlichkeit (eingestellt auf 2cm Gas-flamme aus 3mm Rohr,	80cm <10s
Sichtwinkel ohne Belüftung	ca. 110°		
Sichtwinkel mit Belüftung	ca. 35°		
Anschluss für Belüftung	0,1...1bar	Optionen:	
Temperaturbereich	-20...+60°C	potentialfreie Wechsler für Störung und Alarm	IU-01.RX
Schutzart des Gehäuses	IP65	mit Luftspülung	IU-01.LS

Besonderheiten

- Besonders hohe Störsicherheit gegen Fehlalarmierungen durch andere



IR-Teil				UV-Teil					
Br1	Auslöseverzögerung	ON	5s	Br4	Auslöseverzögerung	ON	ca. 5s		
		OFF	10s			OFF	ca. 2s		
Br2	Empfindlichkeit	OFF	ON	ON	Br5	Empfindlichkeit	ON	ON	OFF
Br3	Empfindlichkeit	OFF	OFF	ON	Br6	Empfindlichkeit	ON	OFF	OFF
			hoch	mittel	niedrig		hoch	mittel	niedrig
Br7	Alarm Selbsthaltung	ON		Br7	Alarm keine Selbsthaltung	OFF			

