



- Der Infrarot-Funkenmelder dient der Erkennung von Funken und Flammen in geschlossenen Systemen
- Das Maximum der spektralen Empfindlichkeit liegt bei ca. 830nm
- Gut geeignet zum Erkennen von Funken / Flammen mit einer Temperatur > 800°C
- **Vorsicht! Fehlauslösungen möglich:**
Die Funkenmelder eignen sich für den Einbau in Anlagenteilen, in denen es dunkel ist und in denen mit keinem Fremdlichteinfall zu rechnen ist. Tageslicht enthält Infrarotanteile, die bei Einwirkung auch Funkenmelder zum Ansprechen bringen
- **Anwendungsbeispiele:**
In elektronischen Funkenlöschanlagen mit Überwachungseinrichtungen für die Früherkennung von Bränden bzw. Explosionen. Überall dort, wo brennbare oder glimmende Materialien mechanisch bzw. pneumatisch transportiert werden und eine Brand- bzw. Explosionsgefahr besteht.

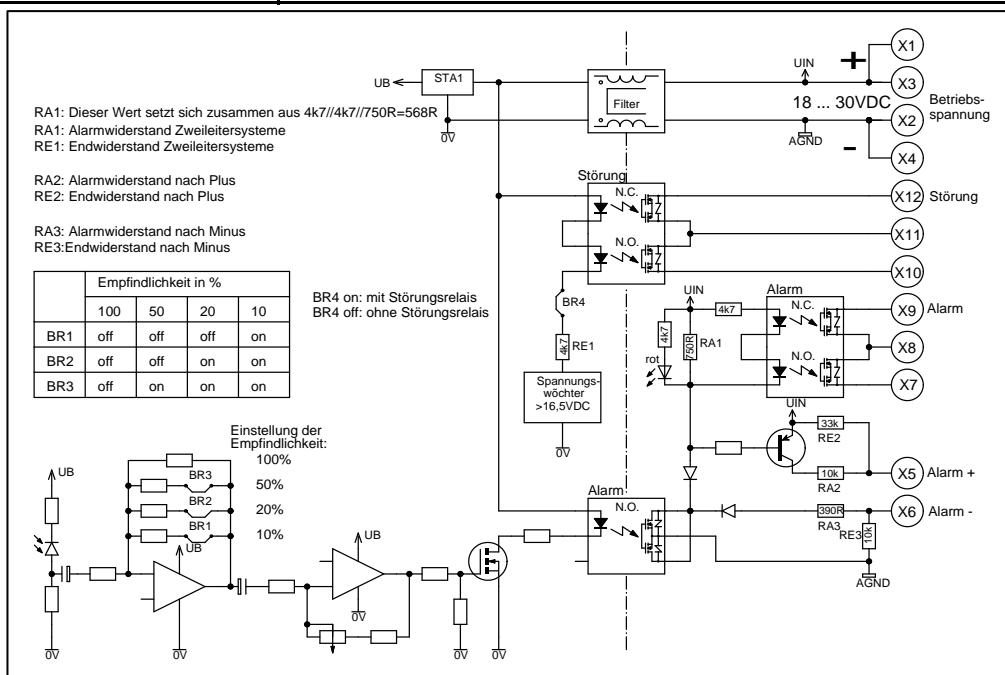
Technische Daten: **Stand: 08/2024**

Infrarot-Funkenmelder mit Lichtleiter IR-13.5

Betriebsspannung	18...30VDC	Abmessungen Steuergerät ohne Lichtleiter	125 x 80 x 57mm
Betriebsstrom ohne Störungsrelais	< 250µA	Abmessungen Lichtleiter (Standard) (andere Längen auf Anfrage)	1m, 2m, 3m, 5 m, max. 10m, Ø: 7mm
Alarmstrom Zweileitertechnik	45mA	Gewicht mit Lichtleiter 1m	950g
Alarmwiderstand Zweileitertechnik	560Ω		
Alarmwiderstand Drei- bzw. Vierleitertechnik	390Ω bzw. 10k		
Alarmimpuls ohne Selbsthaltung	ca. 0,3s		
Ansprechverzögerung	< 1ms	Empfindlichkeit (eingestellt bei Funken mit einer Temperatur von ca. 800°C)	500mm
spektrale Empfindlichkeit	ca. 700...1000nm		
Reichweite (Funkentemperatur)	500mm		
Sichtwinkel	ca. 80°		
Temperaturbereich Steuergerät	-20...+70°C	Optionen:	
Temperaturbereich LWL	-20...+200°C	Edelstahl-Anschweißflansche mit Luftspülanschluss (auch in Ex-Ausführung)	
Schutzart des Gehäuses	IP65		

Besonderheiten

- 3-Armiger Lichtleiter
- ATEX-Zertifizierung für Zone 2/22
- Steuergerät: II 3 G Ex ec IIB T4 Gc IP65
II 3 D Ex tc IIIC T80°C Dc IP65
- Lichtwellenleiter (LWL) Zone 2/22; LWL-Kopf mit Anschweißflansche: Zone 2/20; Ex-Ausführung: Zone 0/20
- Relaisausgänge (potenzialfreie Wechsler - Photo-MOS-Relais) für Störung und Alarm
- Interne Überwachung der Betriebsspannung, Störung bei $U_b < 16,5VDC$



IR-13.5

**Infrarot Funkenmelder
mit Lichtleiter**



Brandtronik - Brandschutzelektronik GmbH

Rechbergstr. 11, 73770 Denkendorf, Tel.: 07113910972, www.brandtronik.de