



- ◆ Der Ultraviolet-Flammenmelder dient der Erkennung von Bränden mit offener Flamme und Lichtbögen
- ◆ Der Melder spricht auf die, hauptsächlich in den Flammensäumen enthaltenen, Ultraviolettanteile der Flammenstrahlung an, im Bereich 185 ... 235nm (UV-C Strahlung)
- ◆ **Gut geeignet zum Erkennen von:**
Offenen Flammen ohne Rauchentwicklung, Lichtbogen z. B. an Isolatoren
- ◆ **Der Melder spricht nicht an auf:**
Sonnenlicht, Glühlampen, Leuchtstoffröhren, Funkenflug
- ◆ **Vorsicht! Fehlalarmlösungen möglich bei:**
UV abstrahlende Lichtquelle z.B. Halogen und Quecksilberdampfleuchten, Blitze, Lichtbogen bei Schweißarbeiten und Reflexionen obiger Strahlungsquellen
- ◆ **Anwendungsgrenzen:**
Rauch, Staub und Wasserdampf sowie Verschmutzung der UV-Scheibe am Melder absorbieren Ultraviolet-Strahlung und beeinträchtigen deshalb das Ansprechverhalten des Melders.

Technische Daten:

Ultraviolet-Flammenmelder UV-02

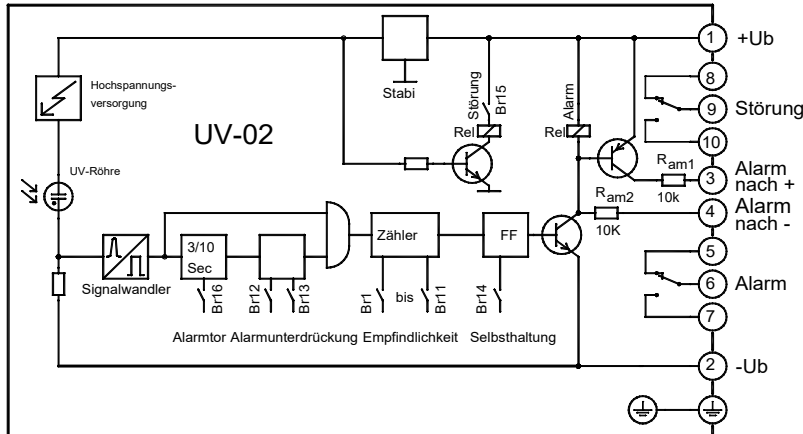
Betriebsspannung	18...30VDC	Abmessungen ohne Belüftung	125 x 80 x 57 mm
Betriebsstrom Zweidrahttechnik	< 400µA	Abmessungen mit Belüftung	125 x 80 x 75 mm
Alarmstrom bei 24VDC	45mA	Gewicht ohne Belüftung	560g
Alarmwiderstand Zweileitertechnik	560Ω	Gewicht mit Belüftung	610g
Alarmwiderstand Mehrleitertechnik	10k		
Alarmimpuls ohne Selbsthaltung	ca. 1s		
Ansprechverzögerung	20ms, 200ms, 2s		
spektrale Empfindlichkeit	185...235nm	Empfindlichkeit (eingestellt auf 2cm Gasflamme aus 3mm Rohr, 30%Prop. 70%But.)	300cm <10s
Sichtwinkel ohne Belüftung	ca. 110°		
Sichtwinkel mit Belüftung	ca. 35°		
Anschluss für Belüftung	0,1...1bar	Optionen:	
Temperaturbereich	-20...+60°C		
Schutzart des Gehäuses	IP65		

Besonderheiten

- großer Einstellbereich der Empfindlichkeit, sehr kurze Reaktionszeit einstellbar
- potenzialfreie Wechsler für Störung / Alarm, geeignet für Zwei- und Vierleitersysteme
- Bestückung mit Spezialglas, das hervorragende öl- und schmutzabweisende Eigenschaften aufweist, so dass vielfach auf eine Luftspülung verzichtet werden kann

Auslösung bei Anzahl Zündungen		Einstellung Empfindlichkeit												
Anzahl		Brücken												
		1	2	3	4	5	6	7	8	9	10	11		
2	100%	0	0	0	0	0	0	0	0	0	0	0	0	0
4	50%	1	0	0	0	0	0	0	0	0	0	0	0	0
8	25%	0	1	0	0	0	0	0	0	0	0	0	0	0
16	12%	0	0	1	0	0	0	0	0	0	0	0	0	0
32	6%	0	0	0	1	0	0	0	0	0	0	0	0	0
64	3%	0	0	0	0	1	0	0	0	0	0	0	0	0
128	1,5%	0	0	0	0	0	1	0	0	0	0	0	0	0
256	0,8%	0	0	0	0	0	0	1	0	0	0	0	0	0
512	0,4%	0	0	0	0	0	0	0	1	0	0	0	0	0
1024	0,2%	0	0	0	0	0	0	0	0	1	0	0	0	0

Achtung !
nach Einstellung der Empfindlichkeit Auslösung des Melders prüfen



Auslöseverzögerung die Flamme muss innerhalb dieser Zeit ununterbrochen erkannt werden	20 ms	Br12 OFF und Br13 ON
	200 ms	Br12 ON und Br13 OFF
Alarmselbsthaltung	2 s	Br12 OFF und Br13 OFF
	mit	Br14 OFF
	ohne	Br14 ON

Störrelais	Br15 ON
	Br15 OFF
Alarmtor	3 s Br16 ON
	10 s Br16 OFF

Standardeinstellung



Standardeinstellung dick umrandet